

PROPRIETA':
Proprietari Coinvolti:

OGGETTO:
- VERDE PUBBLICO
- IGIENE AMBIENTALE

TAV:
11

Fg.51
mappale 297 - 1341 (PARTE)

SCALA: 1:500

DATA: OTTOBRE 2014

MASSIMO FRATERALI
ARCHITETTO

Studio
Via Flaminia 86 RIMINI
tel.0541-307876 fax0541-302622
e-mail architetto@fraternali.net

VERIFICHE AI SENSI DEGLI ART. 35-36 DEL REGOLAMENTO DEL VERDE URBANO PRIVATO E PUBBLICO E DELLE AREE INCOLTE (delibera del C.C. n. 76 del 27-03-2001)

SUPERFICIE VERDE PUBBLICO

SvP1 1.535,16 + SvP2 554,50 + SvP3 1.075,08
+SvP4 317,75 + SvP5 81,32 = totale SvP =

3.452,17 mq

3.452,17mq x 40% = 1.380,87 mq

SUPERFICIE TOTALE COPERTURA ARBOREA

n° 5 Frassino Maggiore	1° Grandezza (7x7x3,14) = 5x153,86=	796,30 mq
n° 9 Tiglio	1° Grandezza (7x7x3,14) = 9x153,86=	1.384,74 mq
n° 7 Ippocastano Rosso	2° Grandezza(4x4x3,14) = 7x50,24=	351,68 mq
n° 2 Carpino	2° Grandezza(4x4x3,14) = 2x50,24=	100,48 mq
n° 1 Acero Comune	2° Grandezza(4x4x3,14) = 1x50,24=	50,24 mq
Totale		2.683,44 mq

Proiezione delle chiome degli alberi al suolo a maturità
ricadente all'interno del Verde Pubblico
= 2.070,75mq > 1.380,87 mq
(40% Sup.verde pubblico - art. 35)

SUPERFICIE TOTALE VERDE PARCHEGGIO PUBBLICO

Superficie totale parcheggi pubblici = (g) 932,80mq + (h) 1.341,83mq = =
2.274,63mq x 30% = 682,39mq

n° 2 Frassino Maggiore	2° Grandezza (7x7x3,14) = 2x153,86=	307,72 mq
n° 2 Tiglio	2° Grandezza (7x7x3,14) = 2x153,86=	307,72 mq
n° 2 Ippocastano Rosso	2° Grandezza(4x4x3,14) = 2x50,24=	100,48 mq
n° 3 Carpino	3° Grandezza(4x4x3,14) = 4x50,24=	150,72 mq
Totale		866,64 mq

Proiezione delle chiome degli alberi al suolo a maturità
ricadente all'interno del Parcheggio Pubblico
= 710,29 mq > 682,39 mq
(30% Sup.parcheggio complessiva - art. 36)



PLANIMETRIA GENERALE - SCALA 1:500

TIGLIO
CARATTERISTICHE DELLE PIANTE IMPIEGATE
(classificazione della L.R. n.68/2000)
Tilia sup
-Caratteristiche di impiego:
Alberature, parcheggi, parchi, giardini
-Esigenze e adattabilità:
Tolleranza umidità, predilige terreni profondi
-Classificazione della chioma in base alla dimensione della chioma a maturità
(deliberazione del C.C.n.76 27-03-2001)
Pianta di prima grandezza :raggio a maturità superiore a 6 m

FRASSINO MAGGIORE
CARATTERISTICHE DELLE PIANTE IMPIEGATE
(classificazione della L.R. n.68/2000)
Fraxinus excelsior
-Caratteristiche di impiego:
Alberature, parchi, giardini, parcheggi
-Esigenze e adattabilità:
predilige zone umide eliofila; tolleranza umidità e inquinamenti
-Classificazione della chioma in base alla dimensione della chioma a maturità
(deliberazione del C.C.n.76 27-03-2001)
Pianta di prima grandezza :raggio superiore a 6 m

CARPINO
CARATTERISTICHE DELLE PIANTE IMPIEGATE
(classificazione della L.R. n.68/2000)
Carpinus betulus
-Caratteristiche di impiego:
Alberature, parchi, giardini, parcheggi
-Esigenze e adattabilità:
tolleranza la siccità, rustica, indifferente al sub s
-Classificazione della chioma in base alla dimensione della chioma a maturità
(deliberazione del C.C.n.76 27-03-2001)
Pianta di seconda grandezza :raggio a maturità da 3 a 6 m

IPPOCASTANO ROSSO
CARATTERISTICHE DELLE PIANTE IMPIEGATE
(classificazione della L.R. n.68/2000)
Aesculus x carnea "Briotii"
-Caratteristiche di impiego:
Alberature, parchi, giardini, alberature
-Esigenze e adattabilità:
tolleranza freddo e umidità
-Classificazione della chioma in base alla dimensione della chioma a maturità
(deliberazione del C.C.n.76 27-03-2001)
Pianta di seconda grandezza :raggio a maturità da 3 a 6 m

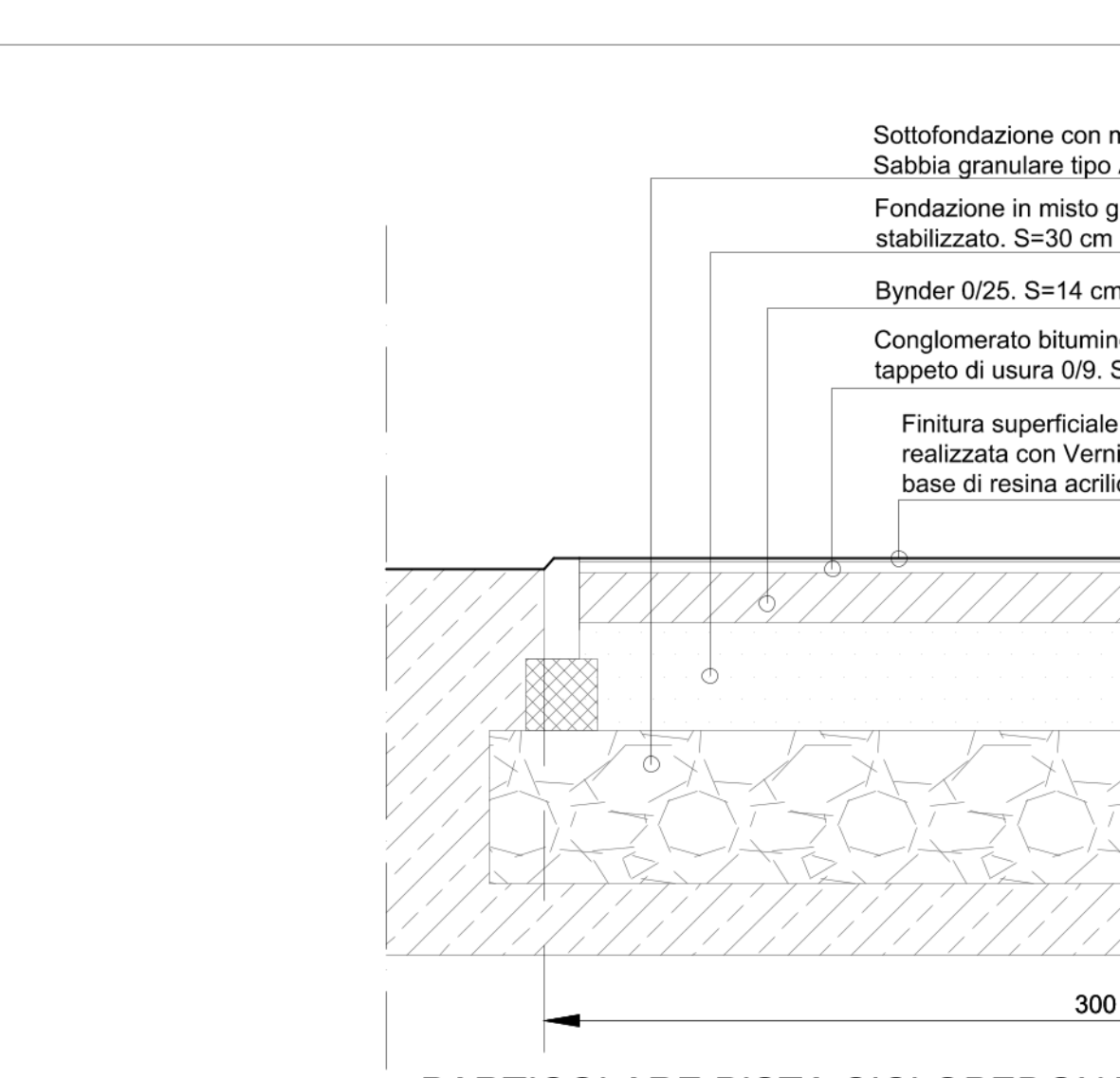
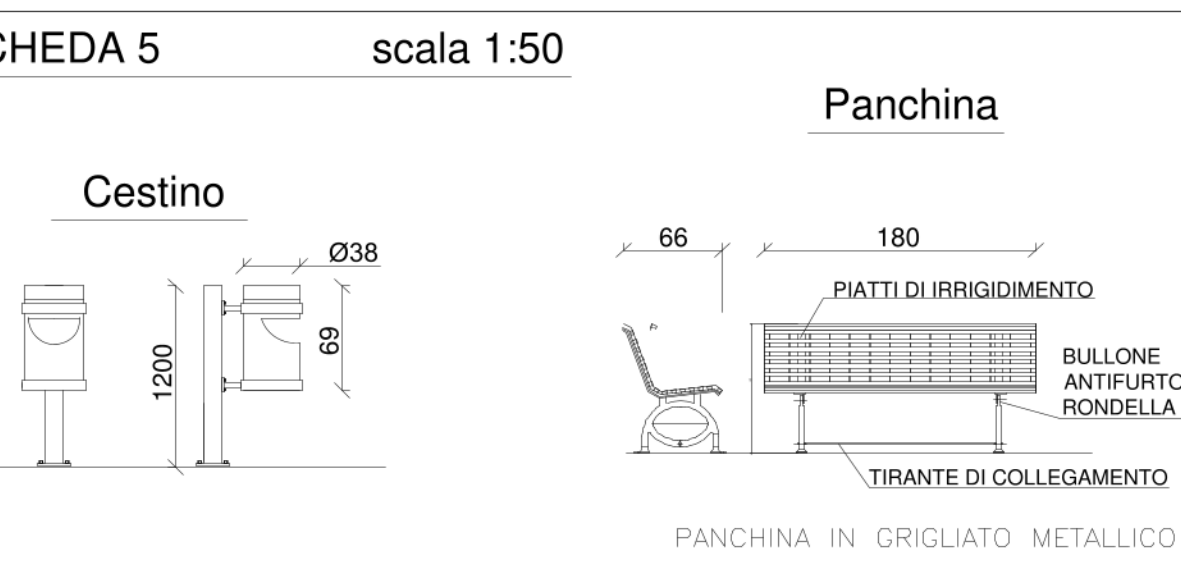
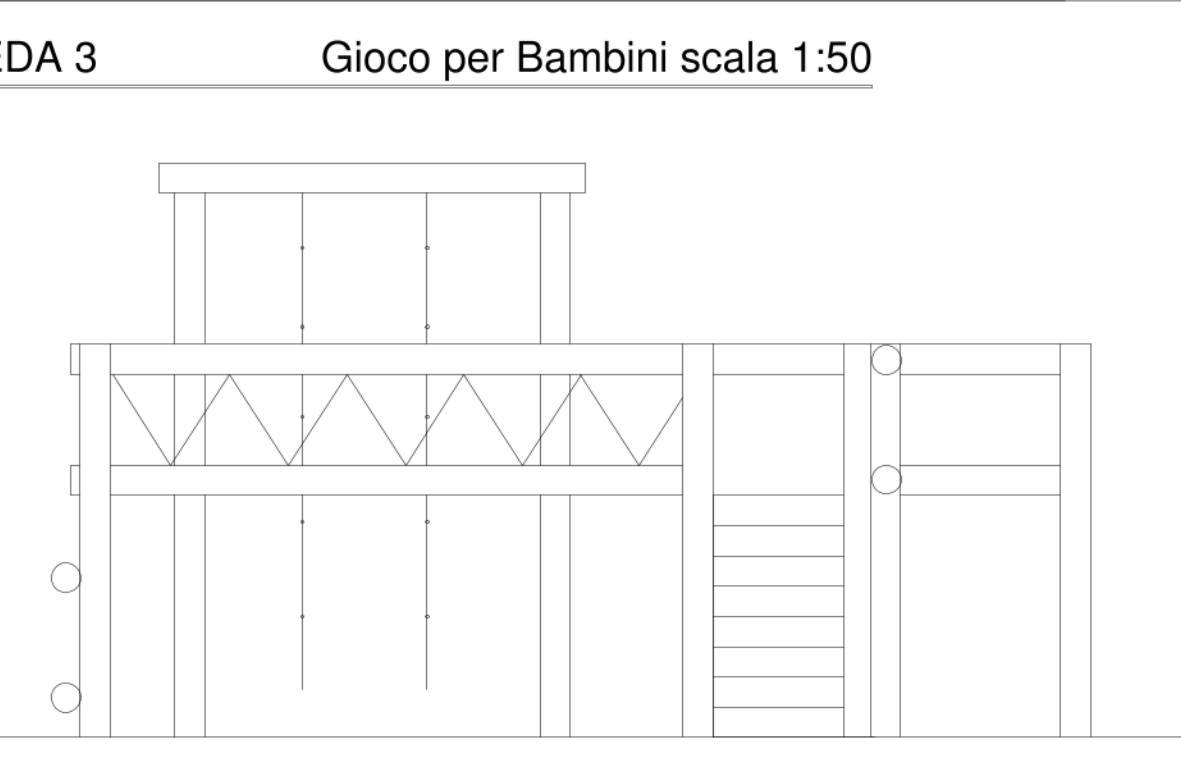
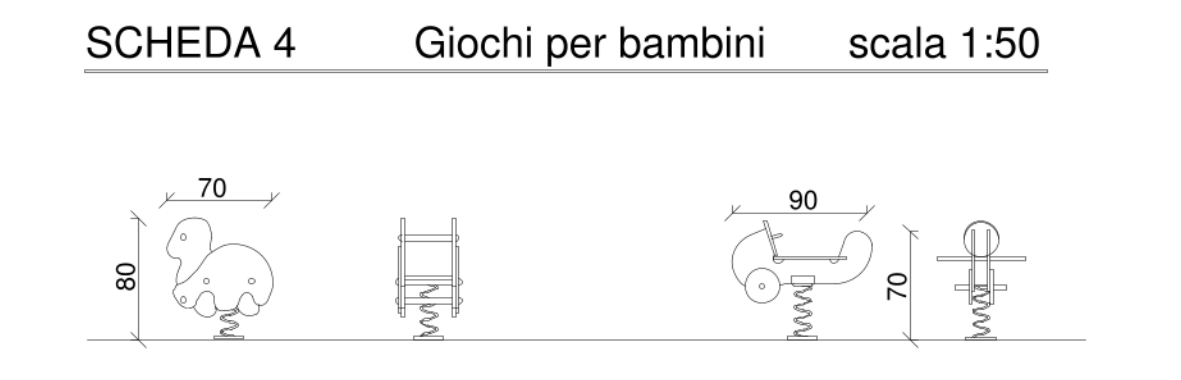
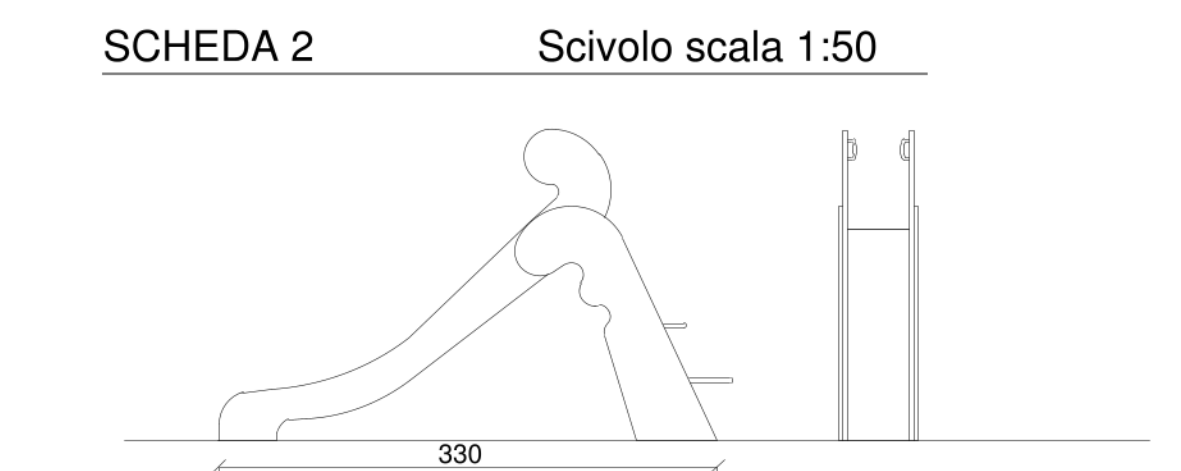
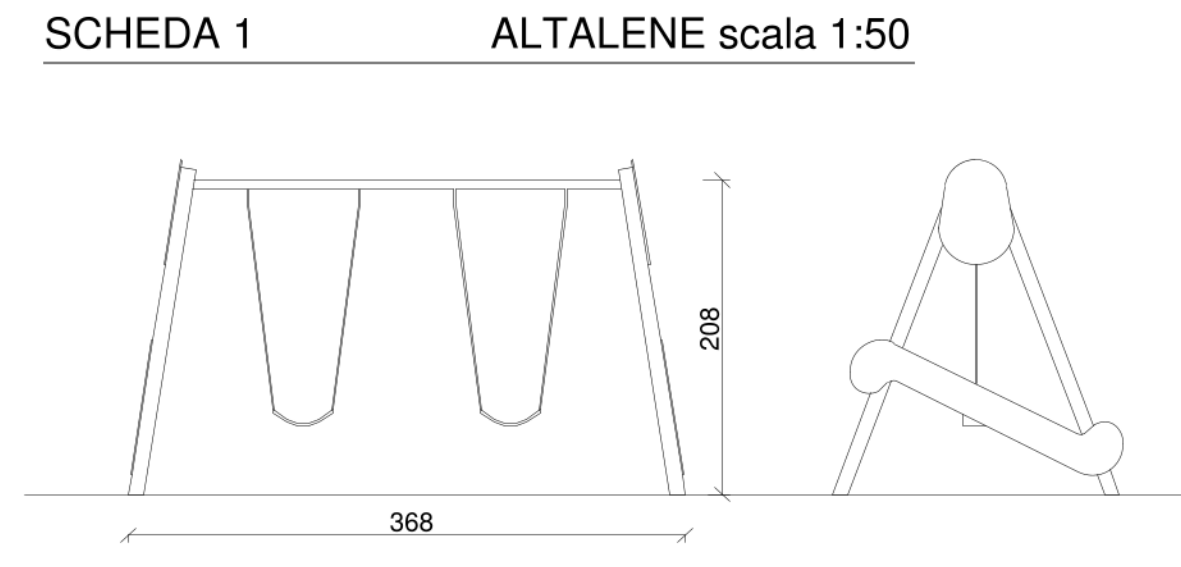
ACERO COMUNE
CARATTERISTICHE DELLE PIANTE IMPIEGATE
(classificazione della L.R. n.68/2000)
Acer Campestre
-Caratteristiche di impiego:
Alberature, parchi, giardini, parcheggi
-Esigenze e adattabilità:
tolleranza il freddo
-Classificazione della chioma in base alla dimensione della chioma a maturità
(deliberazione del C.C.n.76 27-03-2001)
Pianta di seconda grandezza :raggio a maturità da 3 a 6 m

CORNILO (Arbusto)
CARATTERISTICHE DEGLI ARBUSTI IMPIEGATI
(classificazione della L.R. n.68/2000)
Arbusto di zona litoranea di terza linea:
Cornus mas (A) e varietà
Caratteristiche di impiego:
Parchi e giardini
Esigenze e adattabilità:
Resiste al freddo, predilige suoli calcarei e argillosi
Classificazione della chioma in base alla dimensione della chioma a maturità
(deliberazione del C.C.n.76 27-03-2001)
Arbusto h. media m 1.5-2

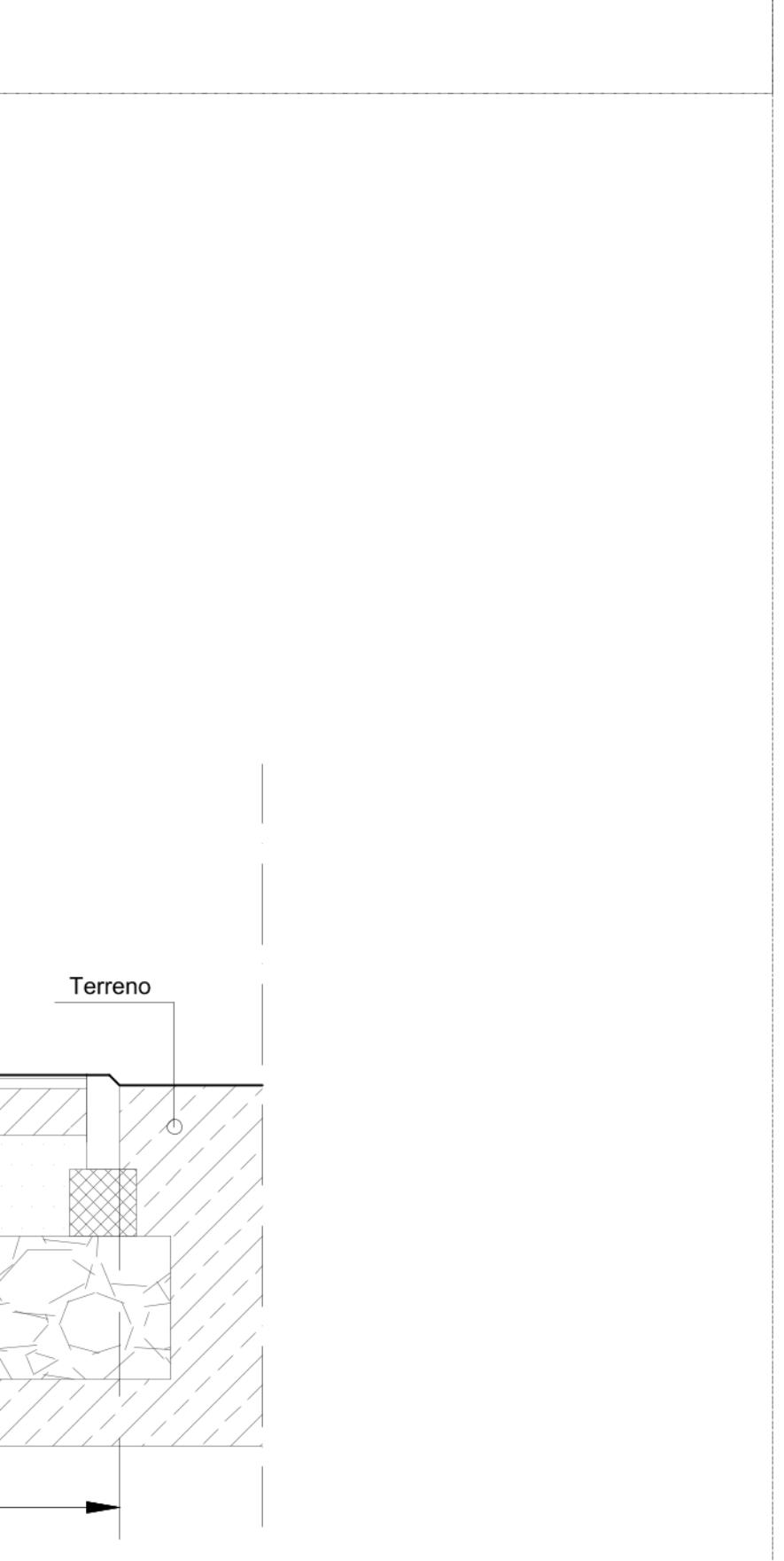
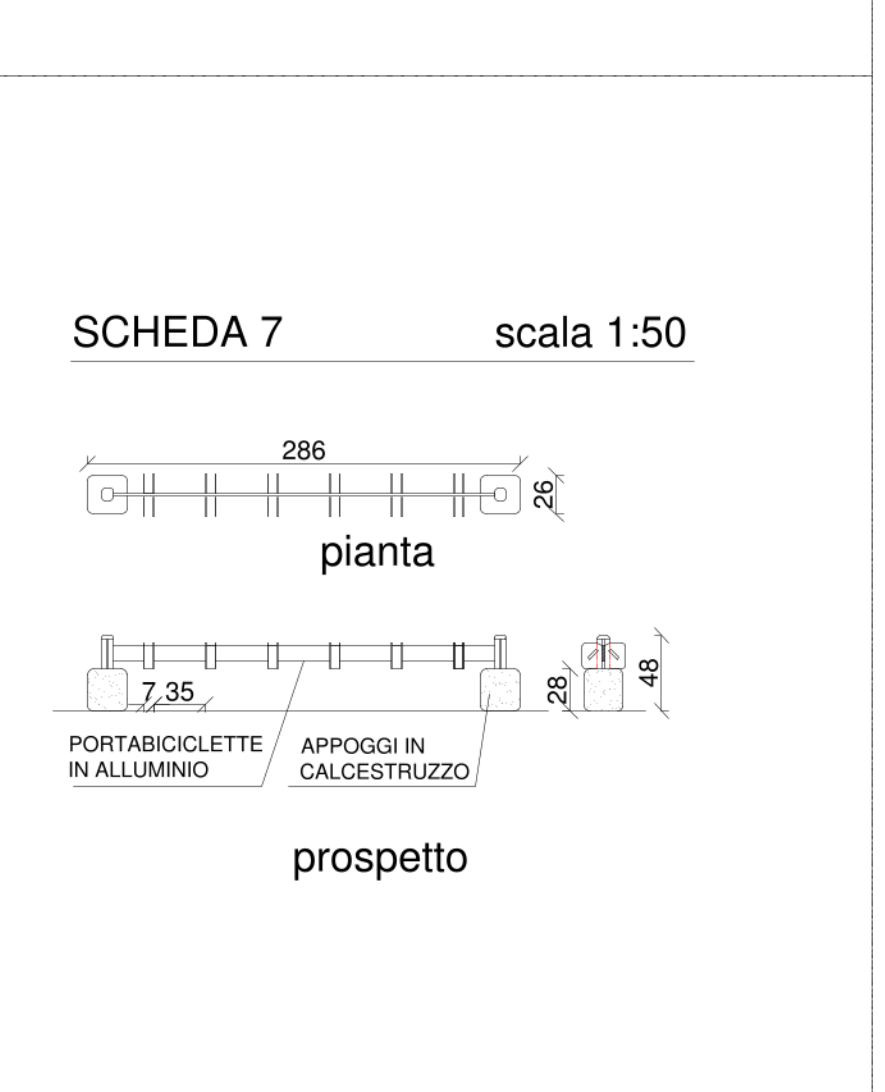
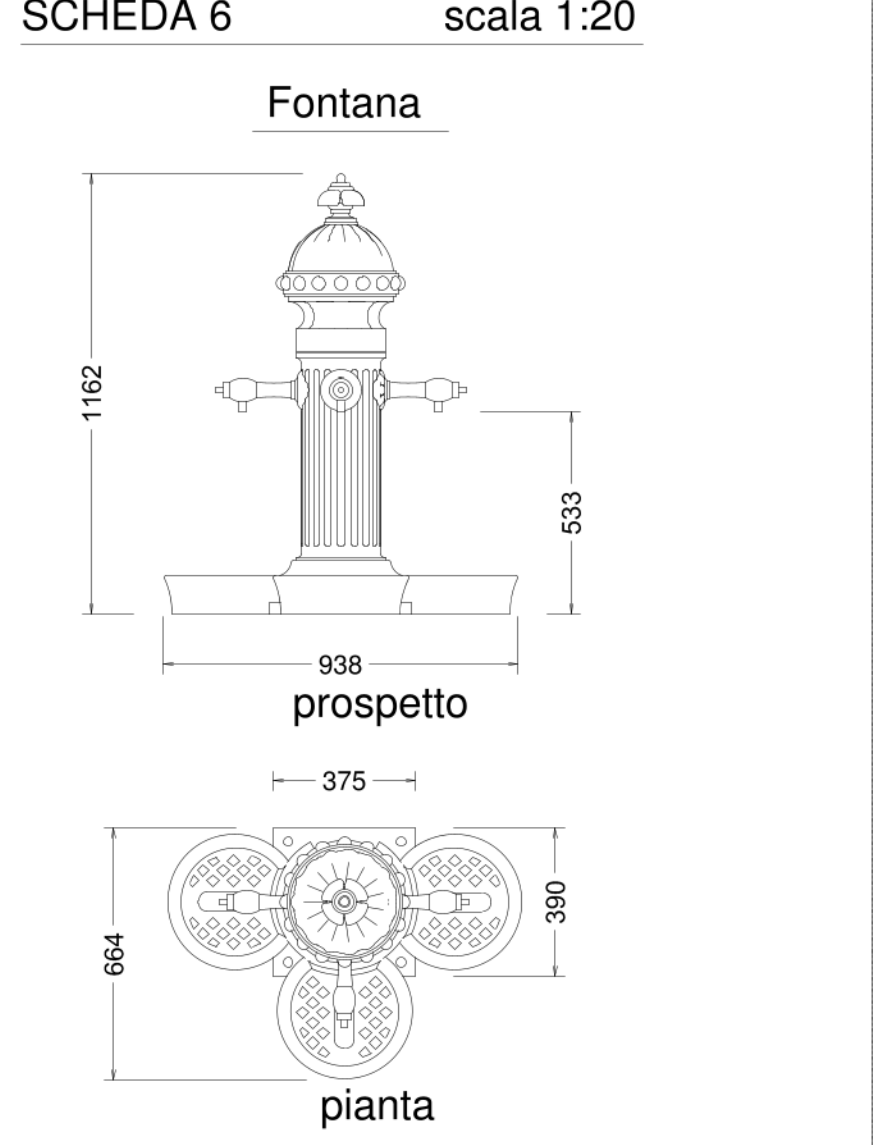
EVONIMO (Arbusto)
CARATTERISTICHE DEGLI ARBUSTI IMPIEGATI
(classificazione della L.R. n.68/2000)
Arbusto di zona litoranea di terza linea:
Euonymus europaeus (A)
Caratteristiche di impiego:
Parchi e giardini
Classificazione della chioma in base alla dimensione della chioma a maturità
(deliberazione del C.C.n.76 27-03-2001)
Arbusto h. media m 1.5-2

OSMANTO (Arbusto)
CARATTERISTICHE DEGLI ARBUSTI IMPIEGATI
(classificazione della L.R. n.68/2000)
Arbusto di zona litoranea di terza linea:
Osmanthus ilicifolius (E)
Caratteristiche di impiego:
Siepe, parchi e giardini
Esigenze e adattabilità:
Adatta al pieno sole, predilige suoli ben drenati
Classificazione della chioma in base alla dimensione della chioma a maturità
(deliberazione del C.C.n.76 27-03-2001)

LENTAGGINE
Viburnum Timus
-Caratteristiche di impiego:
Schermo siepi parchi e giardini
-Esigenze e adattabilità:
rustica, predilige suoli ben drenati tolleranza basse temperature
-Classificazione della chioma in base alla dimensione della chioma a maturità
(deliberazione del C.C.n.76 27-03-2001)
Altezza Media h 2-4 m



PARTICOLARE PISTA CICLOPEDONALE SU VERDE PUBBLICO - scala 1:20



PARTICOLARE PISTA CICLOPEDONALE SU VERDE PUBBLICO - scala 1:20