

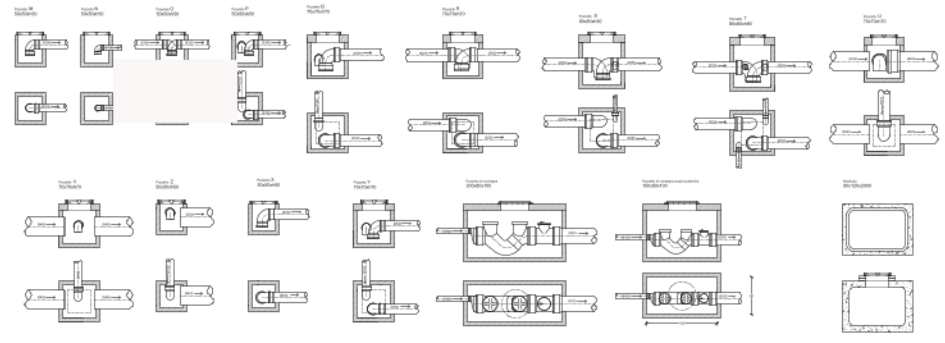


COMUNE DI ROMA

REDAZIONE TECNICA PROGETTO DEL RACCOMANDO
 P.L.A. SOSTITUIBILE PER IL RACCOMANDO

PROGETTO: ...
 AUTORE: ...
 DATA: ...

POZZETTI ACQUE BIANCHE



IMPIANTO TRATTAMENTO E ACCUMULO ACQUE METEORICHE

