



COMUNE DI RIMINI

Settore Infrastrutture e Qualità Ambientale
U.O. Infrastrutture

Allargamento del tratto terminale di Via Lotti in corrispondenza del campo sportivo di Viserbella

PROGETTO DEFINITIVO

Planimetria Opere di Pubblica
Illuminazione e Particolari Costruttivi

Tav. n.7
SCALA 1:500

Progettista
Ing. Massimo Paganelli

Responsabile del Procedimento
Ing. Alberto Dellavalle

Collaboratori
Ing. Giulia Guidazzi
Geom. Nicola Lombardi
Ing. Nicola Amodio
P.I. Luca Castellani

Data Settembre 2022

Aggiornamenti



LEGENDA

NUOVA REALIZZAZIONE

APPARECCHIO ILLUMINANTE A LED P=41W
DOTATO DI OTTICA 2SH INPUT E, 3000 °K
CREE modello XSPM E 02 2SH B 30K 24 SV DY S 01 + DY04BE1-0015 o equivalente

CANALIZZAZIONE ILLUMINAZIONE PUBBLICA DI NUOVA
REALIZZAZIONE DIAMETRO n.2 x Ø110mm

BASAMENTO DI SOSTEGNO PALO ILLUMINAZIONE PUBBLICA
DIMENSIONE 100x100x110cm.

POZZETTO DI DERIVAZIONE ILLUMINAZIONE PUBBLICA
DIMENSIONE 40x40cm. LUCE NETTA

ALBERI

ESISTENTE

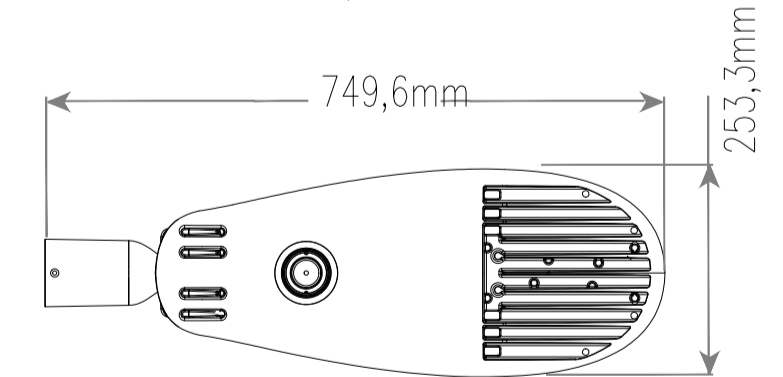
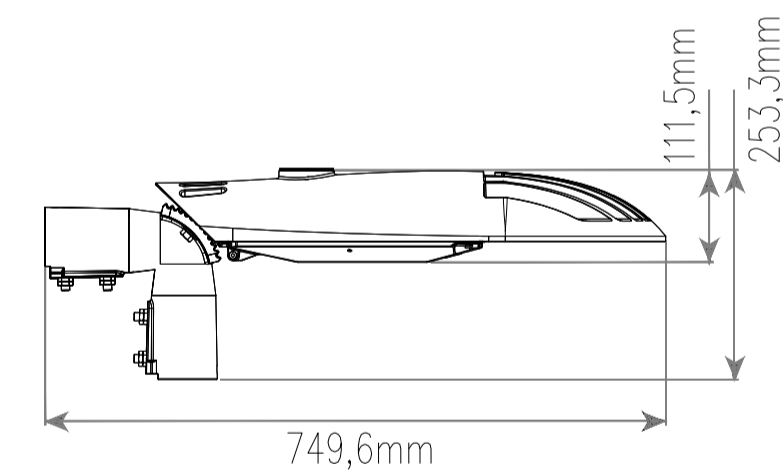
APPARECCHIO ILLUMINANTE STRADALE ESISTENTE

CANALIZZAZIONE ILLUMINAZIONE PUBBLICA ESISTENTE

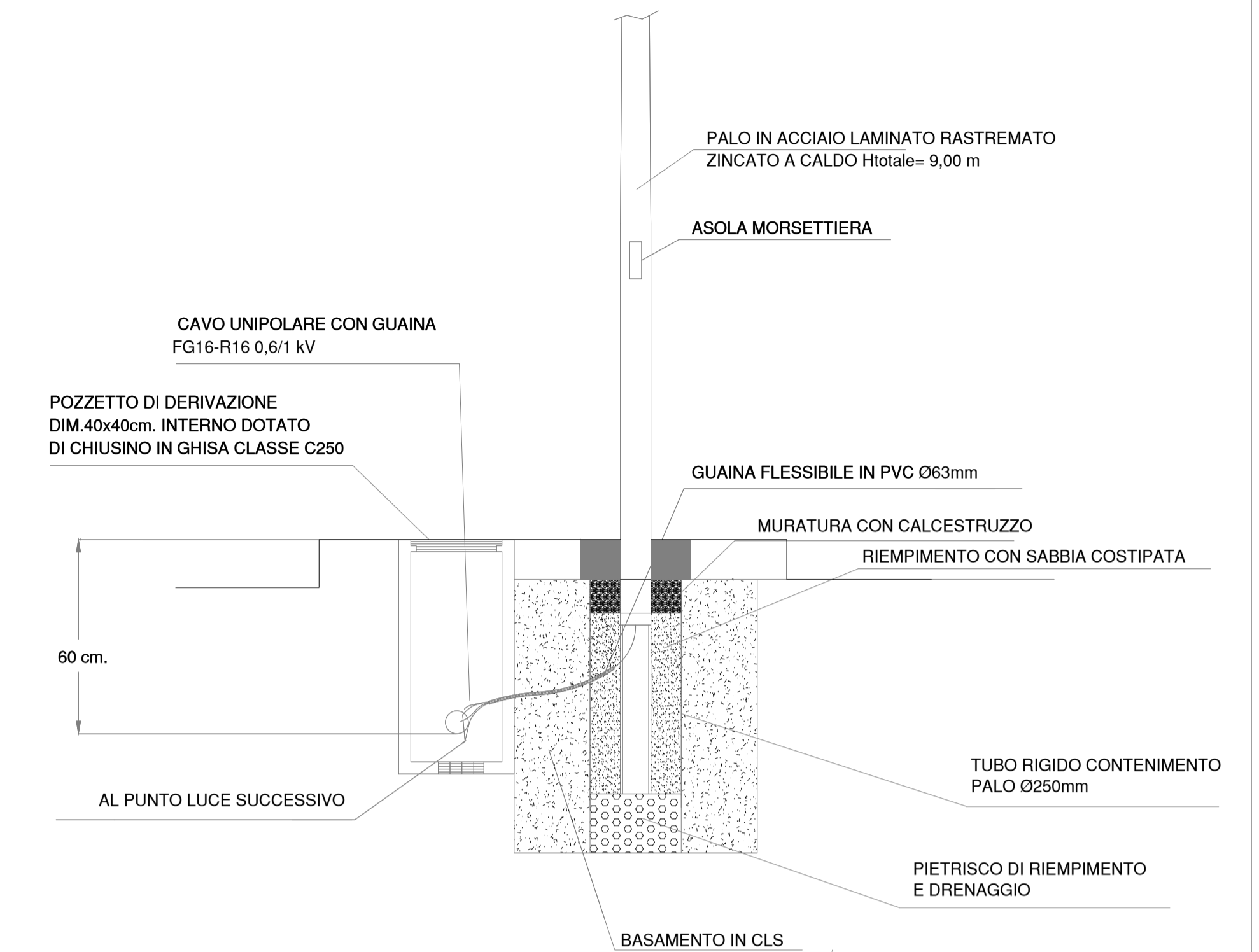
POZZETTO DI DERIVAZIONE ILLUMINAZIONE PUBBLICA ESISTENTE



PARTICOLARE CORPO ILLUMINANTE

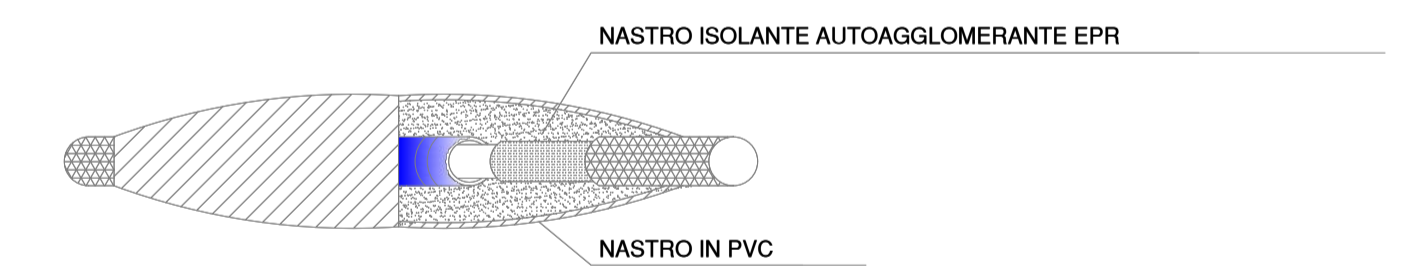
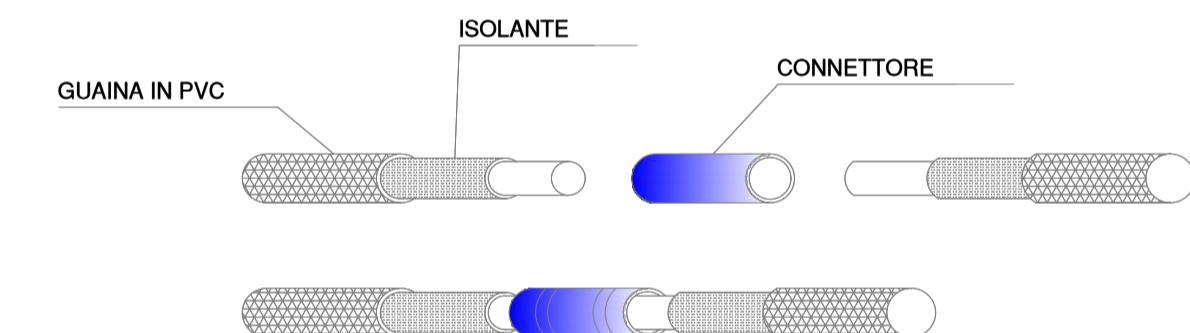


PARTICOLARE P.I. 01 PARTICOLARE INSTALLAZIONE PALO



PARTICOLARE DERIVAZIONI LINEE

DERIVAZIONE TESTA A TESTA



DERIVAZIONE A T

