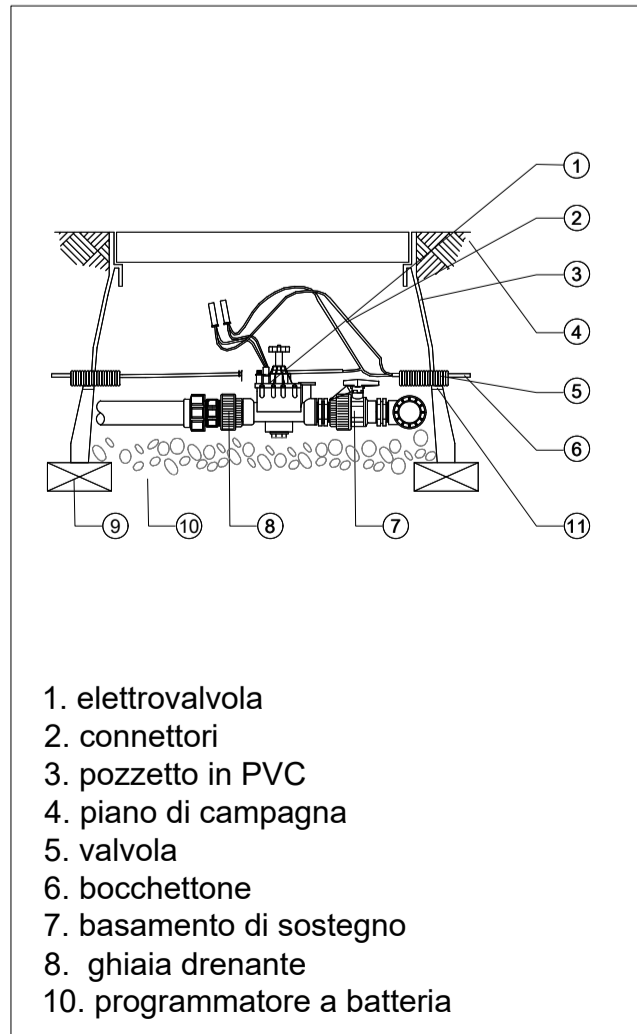
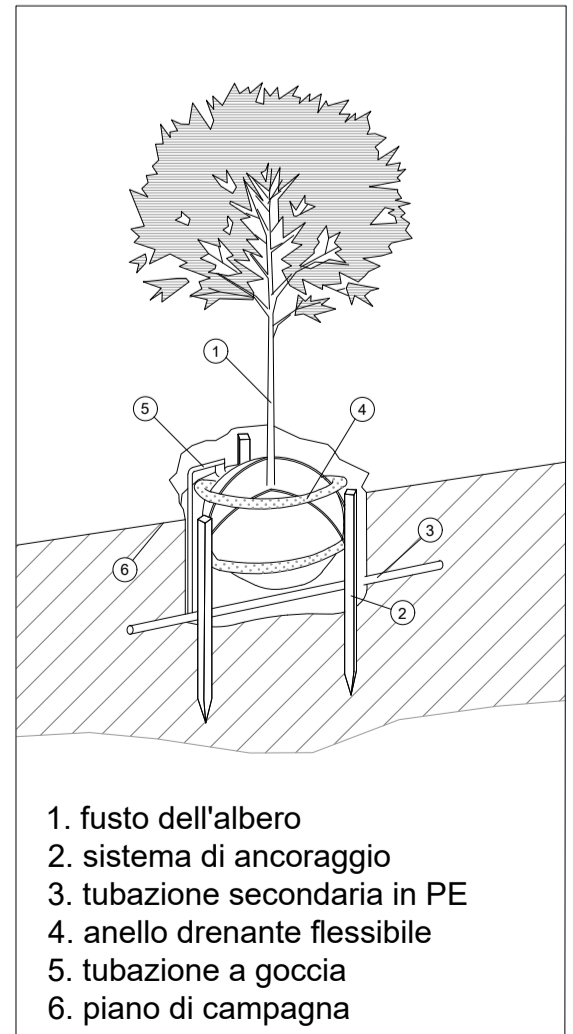


PART.1_valvola a clapet di soccorso



PART.2_pozzetto



PART.3_anello drenante

- LEGENDA**
- - - Limite di intervento
 - Asfalto
 - Ghiaia rinverditata
 - Prato
 - Fossi
 - Alberature di progetto
- Impianto di irrigazione**
- alimentazione idrica
 - tubazione di mandata principale Ø50 PN 12.5 AD
 - tubazione di distribuzione secondaria Ø32 PN 10 AD
 - tubazione di derivazione (stacchi) Ø25 PN 10 AD
 - gruppo goccia in pozzetto in PVC comprensivo di elettrovalvola 1", filtro, riduttore di pressione, programmatore a batteria a 4 stazioni
 - valvola clapet di soccorso
 - anello realizzato con ala gocciolante Ø 16 mm

Comune di Rimini
Parcheggio Sud 3_ Fiera di Rimini
Intervento di manutenzione straordinaria

PROGETTO DEFINITIVO

Committente: **ITALIAN EXHIBITION GROUP S.p.A.**
 Via Emilia 155
 49700 Rimini (RN)

Progetto architettonico e paesaggistico:
PAISA' Paisà Architettura del paesaggio
 Via Alberoni 4 - 48121 - Ravenna
 Tel. +39 0544 217311
 info@paisa.eu
 Ing. Giacomo Galeone
 Dott. Antonio Stignani
 Arch. Michele Casamenti
 Arch. Enrico Turini

Progetto impiantistico:
POLISTUDIO Polistudio A.E.S.
 Via Tortona 10 - 447838 - Riccione
 Tel. +39 0541485300
 info@polistudio.net
 Ing. Alberto Frisoni
 Ing. Andrea Amaducci



0	Emissione	Aprile 2019	data	redatto	verificato	approvato
TAV05						
IMPIANTO DI IRRIGAZIONE						
						ALLEGATO 09

